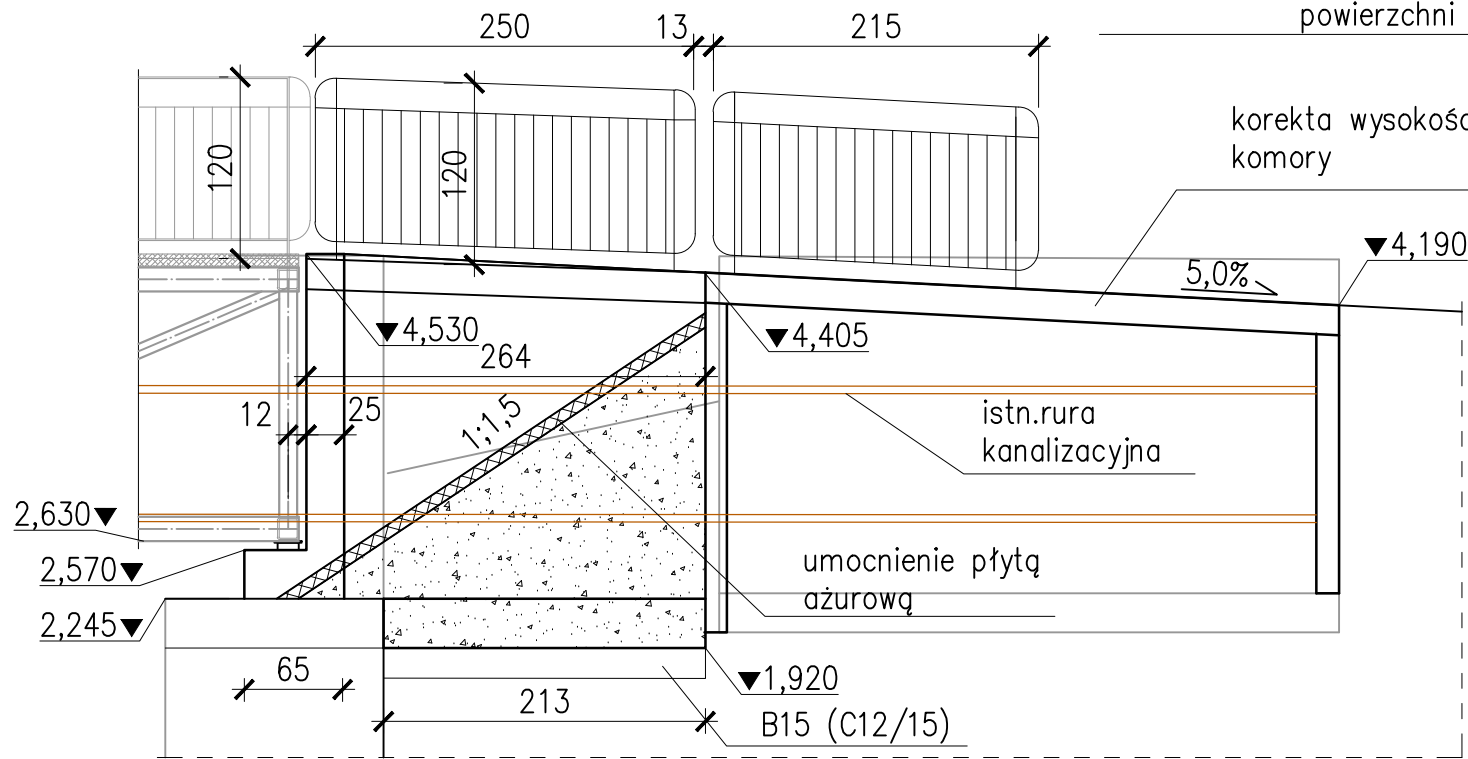
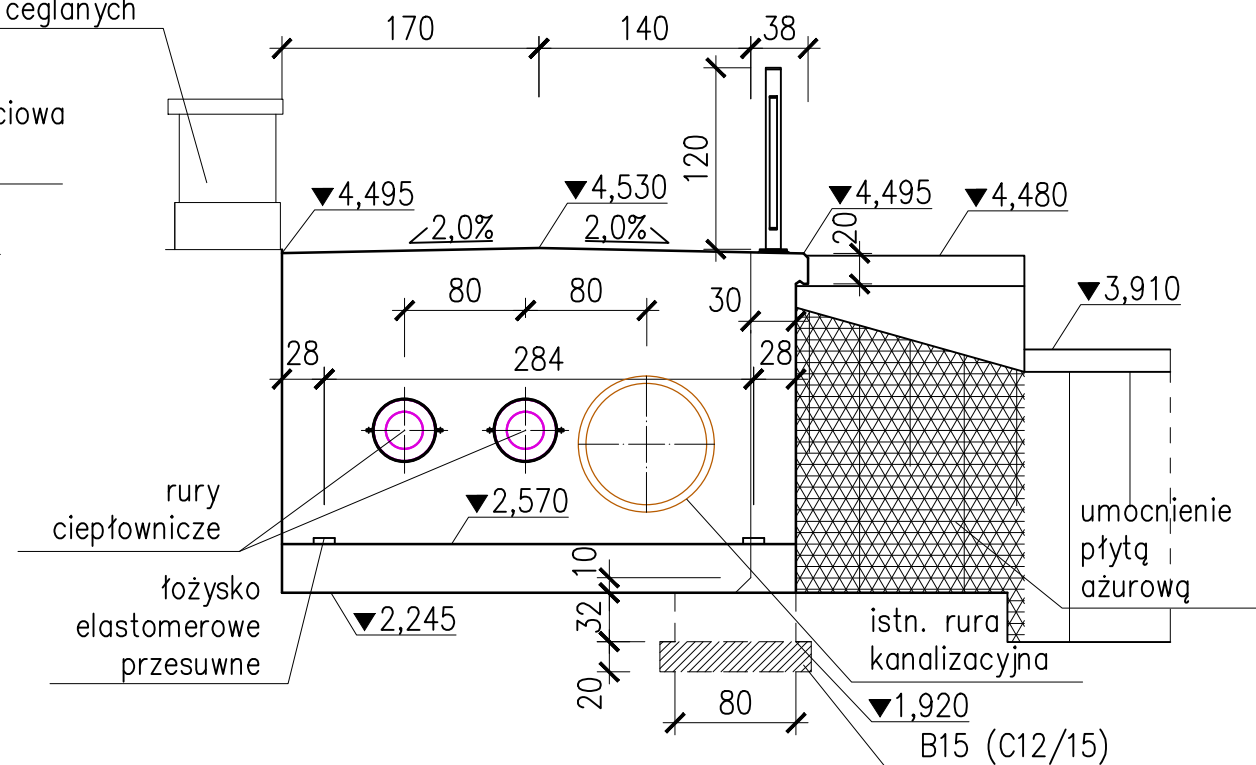


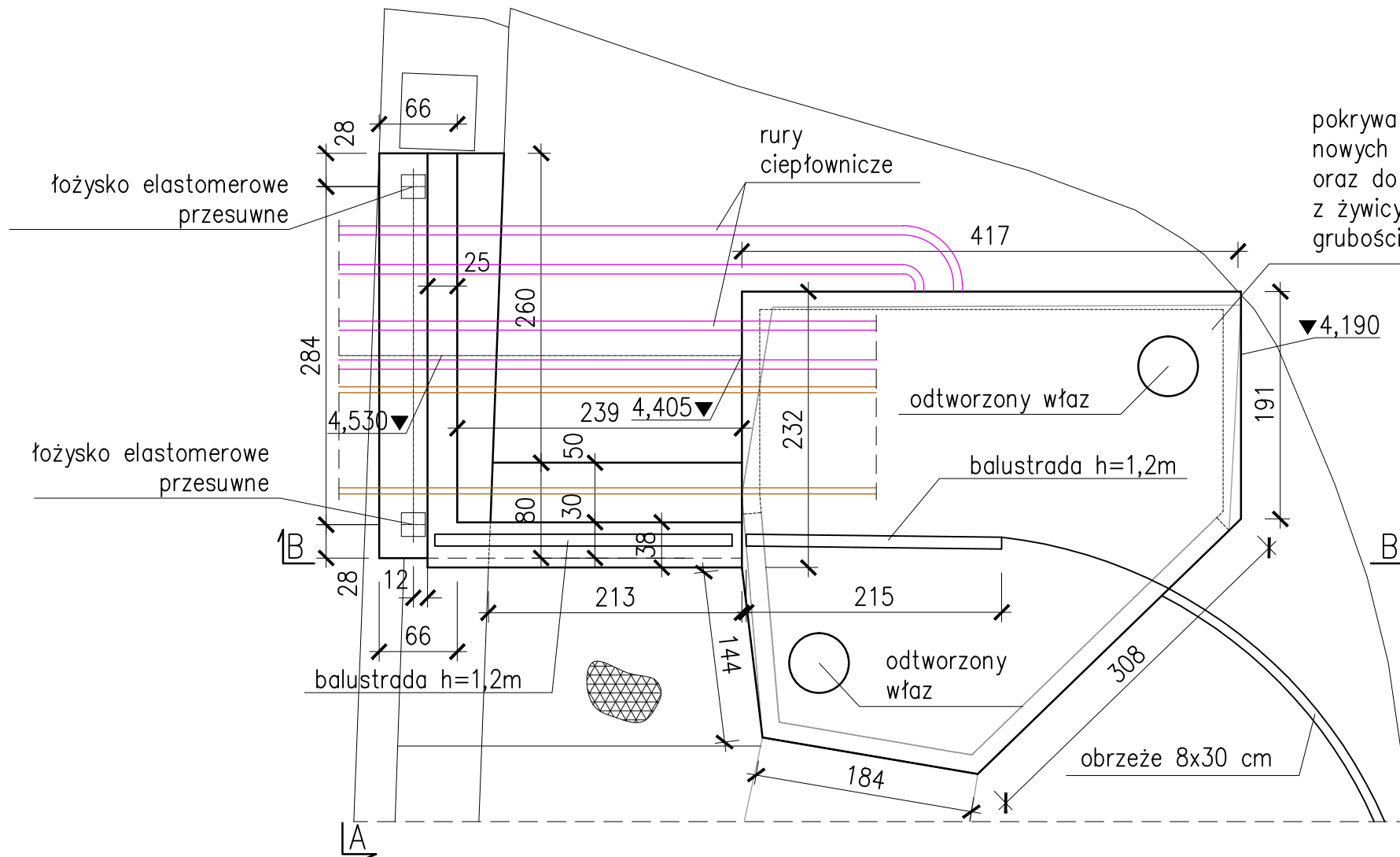
**WIDOK B-B**



**WIDOK A-A**



**WIDOK Z GÓRY**



pokrywa komory dostosowana do nowych rzędnych wysokościowych oraz do kształtu komory, nawierzchnia z żywicy epoksydowo-poliuretanowej grubości 5 mm

<p align="center"><b>BIURO PROJEKTÓW I EKSPERTYZ BUDOWNICTWA KOMUNIKACYJNEGO Z. KOKOSZKA</b> 66-004 Zielona Góra, ul. Zatonie-Jasminowa 14, 601789866</p>	
<p align="center"><b>PROJEKT WYKONAWCZY</b> Budowy konstrukcji wsporczej sieci ciepłej wysokich parametrów oraz kanalizacji sanitarnej wraz ze ścieżką pieszo-rowerową</p>	
Projektant: mgr inż. Zbigniew Kokoszka Uprawnienia projektowe nr 265/94/UW	LUTY 2016
Sprawdzający: mgr inż. Eryk Wroński Uprawnienia projektowe nr LBS/0094/POOM/12	LUTY 2016
<p>RYS. OGÓLNY PRZYCZÓŁKA OD STRONY UL. RZECZNEJ</p>	
<p align="right">Nr rys. <b>5</b></p>	